

K Boring-bar

超低価格

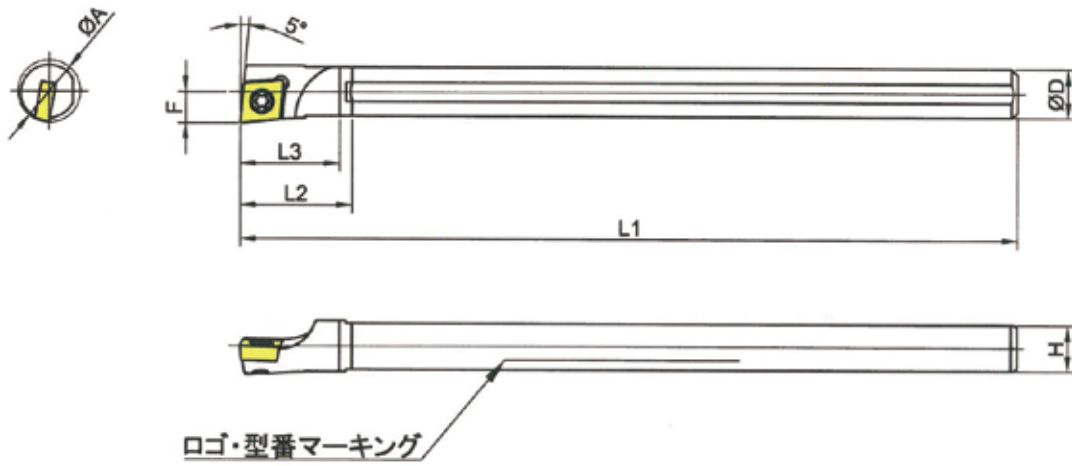
超硬内径ボーリングバー登場!!

信頼のMade in Japan!!



美しく
安定加工。

K-tool



型番	最小加工径	寸法 (mm)						適合インサート
	Φ4	ΦD	H	L1	L2	L3	F	
C08K-STLPR 09-10	10	8	7	125	18	16	5	TP□T0902
C10K-STLPR 11-12	12	10	9	125	22	20	6	TP□T1103
C12M-STLPR 11-14	14	12	11	150	25	23	7.2	TP□T1103
C08K-SCLCR 06-10	10	8	7	125	18	16	5	CC□T0602
C10K-SCLCR 06-12	12	10	9	125	22	20	6	CC□T0602
C12M-SCLCR 06-14	14	12	11	150	25	23	7	CC□T0602

K-tool からのご提案

- スチールシャンク加工でのビビリが発生して困っている
- スチールシャンクでの深穴加工で困っている
- 内径加工でのインサート寿命を今よりも延ばしたい
- スチールシャンクから超硬シャンクに切り替えたい

すべて **K Boring-Bar** にお任せ下さい!!
 超硬シャンクで驚きの超低価格を実現!!
 スチールシャンクにはない加工安定性の実現!
 信頼の Made in Japan !



大きな信頼、輝く未来

小松鋼機株式会社

本社 / 機工事業部

〒923-8639 石川県小松市光町20番地

TEL.0761-22-2051(代) FAX.0761-24-6273

URL <http://www.komatsukouki.co.jp/>

性能向上のため、あらかじめ予告なく外觀及び仕様を変更する場合があります。