

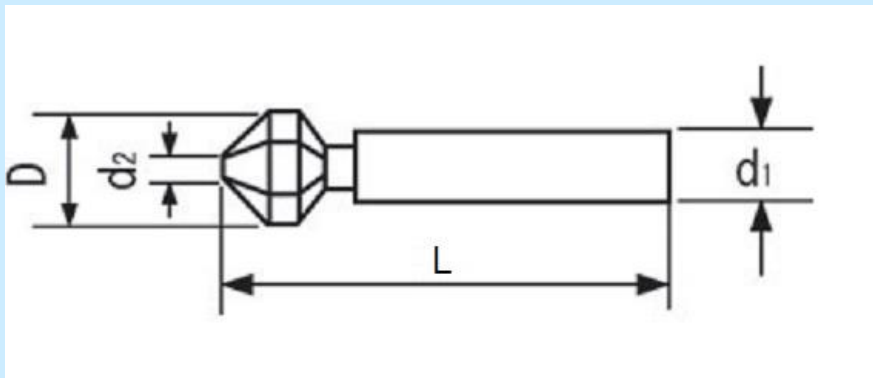
k-tool カウンターシンク

☆切れ味抜群
☆優れた耐久性
☆満足できるお値段



K-toolの6つの “コダワリ”

1. 素材は耐久性のある欧州製コバルトハイス(M35)
2. TINコーティングによる長寿命
3. 3枚刃による安定した加工
4. 他社とは違った大径サイズ
5. ドリルチャックでつかめるS軸サイズ
6. 他社が対抗できないバリュー価格+金属ケース付



	D	d1	d2	L	角度
KCS15	16	10	3.2	60	90°
KSC25	26	10	3.8	67	90°
KSC35	36	13	4.8	90	90°

このカタログの記載内容は2016年5月現在のものです。

お求めは当店で

大きな信頼、輝く未来

小松鋼機株式会社

〒923-8639石川県小松市光町20番地

TEL 0761-22-2051 FAX 0761-24-6273